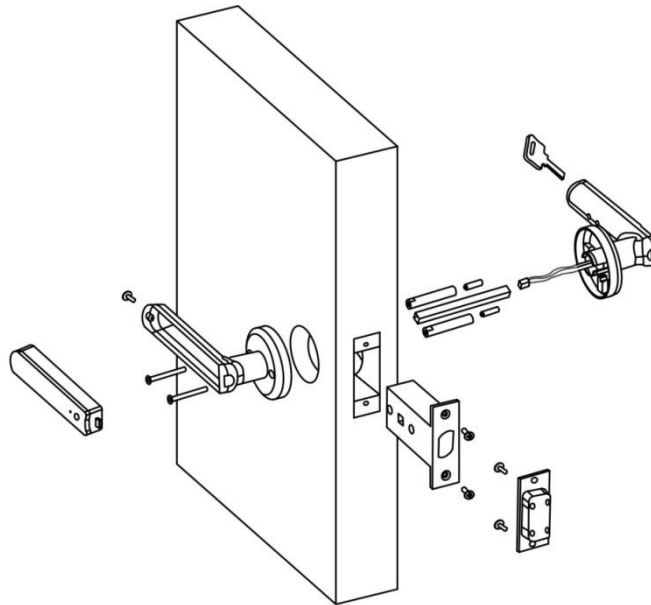


# HIDO Smart Lock – Model: HD-401

## operating instruction



### Installation/ติดตั้ง/Pemasangan

#### 1. Unlock the door

Verified successfully → green lamp lighting

Verified failed → red lamp lighting

#### 2. Lock the door

Automatic locking in 3 seconds after unlock

#### 3. Add fingerprints

(The first three fingerprint users are administrators, the following are regular users)

A、 First time adding user: Press setting button (inset any needle to the small hole in the handle inside door) until the blue light flashing→put fingerprint 5 times until the green light is always on→successfully (automatic exit setting)

B、 Second time adding users: Press setting button (inset any needle to the small hole in the handle inside door) until the blue light flashing→put administrator's fingerprint →the blue light will be always on→put new fingerprint 5 times until the green light is always on→ successfully adding new user

#### 4. Passage mode

Press the passage mode button in the handle inside door until the pink light flashing then release it

→Green light on →successfully turn on passage mode

#### **5. Turn off passage mode**

A. Under passage mode, put any registered fingerprint →Unlock the door →successfully turn off passage mode

B. Under passage mode, press the passage mode button in the handle inside door until the pink light flashing then release it →Green light on →successfully turn off passage mode

#### **6. Reset**

Press setting button (inset any needle to the small hole in the handle inside door) and hold it for 9 seconds→Blue light flashing and turn to red light and then green light →successfully

# HIDO สมาร์ทล๊อค-รุ่นHD-401

คำแนะนำการดำเนินงาน

## ปลดล๊อคประตู

ตรวจสอบผ่าน → โคมไฟสีเขียว

ตรวจสอบไม่ผ่าน → โคมไฟสีแดง

## 1. ล๊อคประตู

หลังจากปลดล๊อคแล้ว ประตูจะล๊อคอัตโนมัติใน3วินาที

### เพิ่มหลายนิ้วมือ

(หลายนิ้วมือ3ตัวแรกจะเป็นของผู้ดูแลระบบ หลังจากนั้นจะเป็นของผู้ใช้ทั่วไป)

A.ครั้งแรกที่เพิ่มผู้ใช้: กดปุ่มการตั้งค่า (แทรกเข็มใด ๆ ไปยังรูเล็ก ๆ ในที่จับด้านในประตู)

จนกว่าแสงสีฟ้าจะกระพริบ → บันทึกหลายนิ้วมือ 5 ครั้ง จนกว่าไฟสีเขียวจะกระพริบ →

การตั้งค่าสำเร็จ(ออกจากระบบอัตโนมัติ)

B.ครั้งที่สองเพิ่มผู้ใช้: กดปุ่มการตั้งค่า (แทรกเข็มใด ๆ ไปยังรูเล็ก ๆ ในที่จับด้านในประตู)

จนกว่าแสงสีฟ้าจะกระพริบ → ใส่ลายนิ้วมือของผู้ดูแลระบบ → แสงสีฟ้าจะกระพริบเสมอ → ใส่ลายนิ้วมือใหม่ 5

ครั้งจนกว่าแสงสีเขียวจะกระพริบ → เพิ่มผู้ใช้ใหม่สำเร็จ

## 2. โหมดเปิดเสมอ

กดปุ่มโหมดเปิดเสมอในที่จับประตูด้านในจนกระทั่งแสงสีชมพูจะกระพริบแล้วปล่อยปุ่ม

→ แสงสีเขียวจะกระพริบ → เปิดโหมดเปิดเสมอสำเร็จ

## 3. ปิดโหมดเปิดเสมอ

A.ภายใต้โหมดเปิดเสมอ ใส่ลายนิ้วมือที่ลงทะเบียน → ปลดล๊อคประตู → ปิดโหมดเปิดเสมอสำเร็จ

B.ภายใต้โหมดเปิดเสมอ ให้กดปุ่มโหมดเปิดเสมอในที่จับประตูด้านในจนกว่าแสงสีชมพูจะกระพริบ

จากนั้นปล่อยปุ่ม→แสงไฟสีเขียวกระพริบ→ปิดโหมดเปิดเสมอสำเร็จ

#### 4. รีเซ็ต

กดปุ่มการตั้งค่า (แทรกเข็มใด ๆ ไปยังรูเล็ก ๆ ในที่จับภายในประตู) และถือไว้เป็นเวลา 9 วินาที→

ไฟสีฟ้ากระพริบและเปลี่ยนเป็นไฟสีแดงแล้วไฟสีเขียว → การตั้งค่าสำเร็จ

# HIDO Smart Lock – Model: HD-401

## Instruksi Pengoperasian

### 1.Membuka Pintu

Sukses → lampu hijau menyala

Gagal → lampu merah menyala

### 2.Mengunci pintu

Otomatis terkunci dalam waktu 3 detik setelah dibuka

### 3.Menambah fingerprint

(Untuk 3 fingerprint yang pertama adalah admin, selanjutnya adalah user normal)

A.Pertama kali menambah user : tekan tombol setting ( masukkan jarum kecil ke dalam lubang kecil pada handel bagian dalam pintu ) sampai lampu biru berkedip - masukkan sidik jari 5 kali sampai lampu hijau terus menyala - sukses ( otomatis keluar dari setting menu )

B.Kedua kali menambah user : tekan tombol setting ( masukkan jarum kecil ke dalam lubang kecil pada handel bagian dalam pintu ) sampai lampu biru berkedip - masukkan sidik jari admin - lampu biru akan terus menyala - masukkan sidik jari baru 5 kali sampai lampu hijau terus menyala - sukses menambah user baru

### 4.Mode passage

Tekan tombol mode passage pada handle bagian dalam pintu sampai lampu pink berkedip kemudian lepaskan → lampu hijau menyala → sukses mengaktifkan mode passage

### 5.Mengnonaktifkan mode passage

A.Saat mode passage, letakkan sidikjari siapapun yang sudah terregister → pintu terbuka → sukses mengnonaktifkan mode passage

B.Saat mode passage, tekan tombol mode passage pada handle bagian dalam pintu sampai lampu pink berkedip kemudian lepas → lampu hijau menyala → sukses mengnonaktifkan mode passage

### 6.Reset

Tekan tombol setting ( masukkan jarum kecil ke dalam lobang kecil pada handel bagian dalam pintu ) dan tahan selama 9 detik → lampu biru berkedip dan berubah menjadi lampu merah kemudian lampu hijau → sukses